

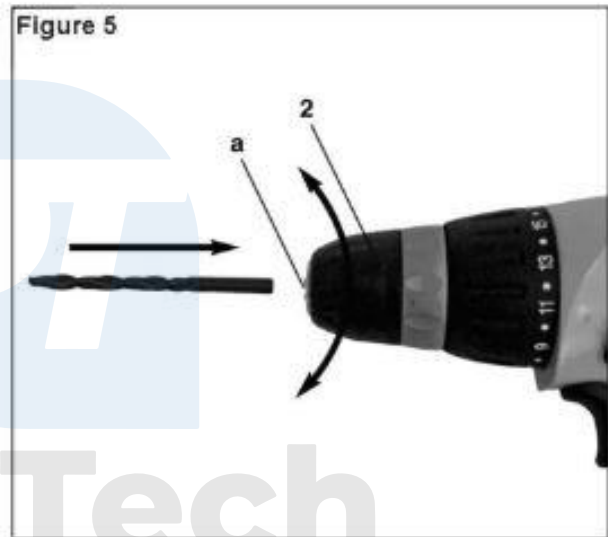
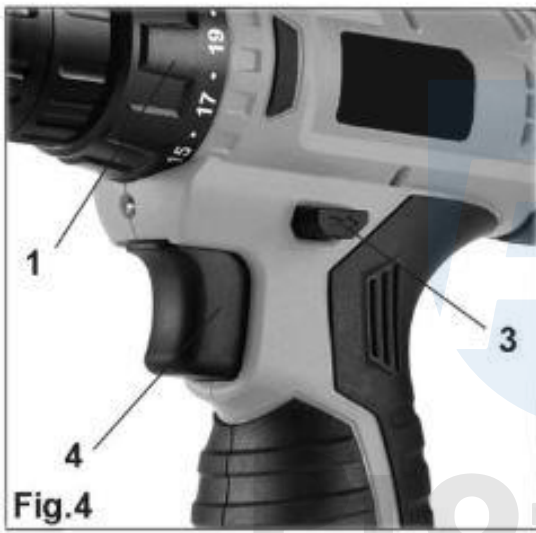
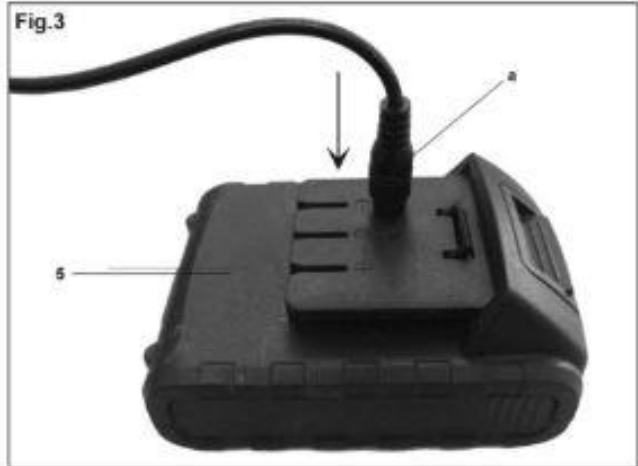
Akumulátorový vrtací skrutkovač 18V



Návod na použitie

Fig.1





Pro-Tech
shop

Pozor!

Pri používaní zariadenia dodržujte bezpečnostné pokyny, aby ste predišli poraneniu a poškodeniu. Z tohto dôvodu si prosím pozorne prečítajte návod na používanie a bezpečnostné pokyny. Uchovávajte si pokyny, aby ste sa k nim mohli kedykoľvek vrátiť. Pri odovzdávaní prístroja inej osobe tiež uvádzajte pokyny a bezpečnostné pokyny. Nie sme zodpovední za nehody a škody spôsobené nedodržaním tohto pokynu a bezpečnostných pokynov.

Výstraha:

Pred použitím si prečítajte celý návod na použitie a nechajte ho priložený u výrobku, aby sa s ním obsluhujúci mohol zoznámiť. Ak výrobok niekomu požičiavate alebo predávate, priložte k nemu aj tento návod na použitie. Nedovoľte, aby sa tento návod znehodnotil. Výrobca nenesie zodpovednosť za škody či zranenia vzniknuté používaním prístroja, ktoré je v rozpore s týmto návodom. Pred použitím prístroja sa zoznámte so všetkými ovládacími prvkami a súčastami a tiež so spôsobom vypnutia prístroja, aby ste ho mohli v prípade nebezpečnej situácie ihneď vypnúť. Pred použitím skontrolujte pevné upevnenie všetkých súčastí a skontrolujte, či niektorá časť prístroja vrátane prívodného kábla nabíjačky nie je poškodená. Za poškodenie sa považuje aj popraskaný prívodný kábel. Prístroj s poškodenými časťami nepoužívajte a zaistite jeho opravu v autorizovanom servise.

Zabráňte v používaní prístroja deťom, osobám so zníženou pohyblivosťou, zmyslovým vnímaním alebo mentálnym postihnutím alebo osobám s nedostatkom skúseností a znalostí alebo osobám neznalých týchto pokynov, aby používali toto náradie.

Pracovné prostredie:

Udržujte pracovné prostredie čisté a dobre osvetlené. Neporiadok a tmavé miesta na pracovisku bývajú príčinou nehôd.

Nepoužívajte elektrické náradie v prostredí, kde hrozí nebezpečenstvo výbuchu, kde sa vyskytujú horúce kvapaliny, plyny alebo prach. V elektrickom náradí vznikajú iskry, ktoré môžu zapáliť prach alebo výpary.

Pri používaní elektrického náradia zabráňte v prístupe deťom a ďalším osobám. Ak budete rušení, môžete stratiť kontrolu nad vykonávanou činnosťou.

Elektrická bezpečnosť

Vidlice pohyblivého prívodu (kábla) elektrického náradia musia vyhovovať sieťovej zásuvke. Nikdy žiadnym spôsobom neupravujte vidlicu. Spolu s náradím, ktoré má ochranu uzemnením, nikdy nepoužívajte žiadne zásuvkové adaptéry. Vidlice, ktoré nie sú znehodnotené úprava- mi, a zodpovedajúce zásuvky obmedzia nebezpečenstvo úrazu elektrickým prúdom.

Vyvarujte sa dotyku tela s predmetmi, ktoré sú uzemnené, ako je napr. potrubie, teleso ústredného vykurovania, šporáky a chladničky. Nebezpečenstvo úrazu elektrickým prúdom je väčšie, ak je vaše telo spojené so zemou.

Elektrické náradie nenechávajte na daždi, vlhku alebo v mokrom prostredí. Ak sa do elektrického náradia dostane voda, zvýši sa nebezpečenstvo úrazu elektrickým prúdom.

Pohyblivý prívod nepoužívajte na žiadne ďalšie účely. Nikdy nenoste a neťahajte elektrické náradie za prívod ani nevytrhávajte vidlicu zo zásuvky ťahom za prívod. Chráňte prívod pred teplom, mastnotou, ostrými hranami a pohybujúcimi sa časťami. Poškodené alebo zamotané prívody zvyšujú nebezpečenstvo úrazu elektrickým prúdom. Ak elektrické náradie používate vonku, používajte predlžovací kábel vhodný na vonkajšie použitie. Používanie predlžovacieho prívodu na vonkajšie použitie obmedzuje nebezpečenstvo úrazu elektrickým prúdom.

Ak používate elektrické náradie vo vlhkých priestoroch, používajte napájanie chránené prúdovým chráničom (RCD). Používanie RCD zabraňuje nebezpečenstvu úrazu elektrickým prúdom.

Bezpečnosť osôb

Pri používaní elektrického náradia buďte po- zorný, venujte pozornosť tomu, čo práve robíte, sústreďte sa a triezvo uvažujte. S elektrickým náradím nepracujte ak ste unavený, alebo ak ste pod vplyvom drog, alkoholu alebo liekov. Chvíľková nepozornosť pri používaní elektrického náradia môže viesť k vážnemu poraneniu osôb.

Používajte ochranné pomôcky. Vždy používajte ochranu očí. Ochranné pomôcky ako je napr. respirátor, bezpečnostná obuv s úpravou proti šmyku, tvrdá pokrývka hlavy alebo ochrana sluchu, používané v súlade s podmienkami práce, znižujú nebezpečenstvo poranenia osôb.

Zabráňte neúmyselnému spusteniu. Skontrolujte, či je spínač pri zapájaní vidlice do zásuvky vypnutý. Prenášanie náradia s prstom na spínači alebo zapájanie vidlice náradia so zapnutým spínačom môže byť príčinou nehôd.

Skôr ako náradie zapnete, odstráňte všetky nastavovacie nástroje alebo kľúče. Nastavovací nástroj alebo kľúč, ktorý necháte pripevnený k otáčajúcej sa časti elektrického náradia, môže byť príčinou poranenia osôb.

Pracujte len tam, kde bezpečne dosiahnete. Udržiavajte vždy stabilný postoj a rovnováhu. Budete tak lepšie ovládať elektrické náradie v nepredvídateľných situáciách.

Vhodne sa oblečte. Nepoužívajte voľné odevy ani šperky. Dbajte na to, aby vaše vlasy, odev a rukavice boli v dostatočnej vzdialenosti od pohybujúcich sa častí. Voľné odevy, šperky a dlhé vlasy môžu zachytiť pohybujúce sa časti.

Ak sú k dispozícii prostriedky na pripojenie zariadenie na odsávanie a zachytávanie prachu, zaistite, aby také zariadenia boli pripojené a správne používané. Používanie týchto zariadení môže obmedziť nebezpečenstvo spôsobené vznikajúcim prachom.



Používanie elektrického náradie a starostlivosť o náradie

Nepreťažujte elektrické náradie. Používajte správne náradie, ktoré je určené na vykonávanú prácu. Správne elektrické náradie bude lepšie a bezpečnejšie vykonávať prácu, na ktorú bolo skonštruované.

Nepoužívajte elektrické náradie, ktoré nejde zapnúť a vypnúť spínačom. Každé elektrické náradie, ktoré nejde ovládať spínačom, je nebezpečné a musí byť opravené.

Náradie pred každým nastavovaním, výmenou príslušenstva alebo pred uskladnením odpojte vytiahnutím vidlice zo sieťovej zásuvky. Tieto preventívne bezpečnostné opatrenia obmedzujú nebezpečenstvo náhodného spustenia elektrického náradia.

Nepoužívané elektrické náradie uskladňujte mimo dosahu detí a nedovoľte osobám, ktoré neboli zoznámené s elektrickým náradím alebo s týmito pokynmi, aby náradie používali. Elektrické náradie je v rukách neskúsených užívateľov nebezpečné.

Elektrické náradie udržiavajte v dobrom technickom stave. Kontrolujte nastavenie pohybujúcich sa častí a ich pohyblivosť, zameriavajte sa na praskliny, zlomené súčasti a akékoľvek ďalšie okolnosti, ktoré by mohli ohroziť funkčnosť elektrického náradia. Ak je náradie poškodené, pred ďalším použitím zaistite jeho opravu. Mnoho nehôd je spôsobených nedostatočnou údržbou elektrického náradia.

Rezacie nástroje udržiavajte ostré a čisté. Správne udržiavané a nabrúsené rezacie nástroje sa zachytia alebo zablokujú o materiál s oveľa menšou pravdepodobnosťou a práca s nimi sa ľahšie kontroluje.

Elektrické náradie, príslušenstvo, pracovné nástroje atď., používajte v súlade s týmito pokynmi, takým spôsobom, aký je predpísaný pre konkrétne elektrické náradie, a to s ohľadom na dané podmienky práce a druh vykonávanej práce. Používanie elektrického náradia na vykonávanie iných činností, než tých pre ktoré bolo určené, môže viesť k nebezpečným situáciám.

Používanie a údržba batériového náradia

Nabíjajte iba nabíjacím zariadením, ktoré je určené od výrobcu. Nabíjacie zariadenie, ktoré môže byť vhodné pre jeden typ batéριοvej súpravy, môže byť pri použití s inou batéριοvou súpravou príčinou vzniku požiaru. Náradie používajte iba s batéριοvou súpravou, ktorá je výslovne určená pre dané náradie. Používanie akýchkoľvek iných batéριοvých súprav môže byť príčinou vzniku úrazu alebo požiaru.

Pokiaľ sa batéριοvá súprava práve nepoužíva, chráňte ju pred stykom s inými kovovými predmetmi ako sú kancelárske sponky, mince, kľúče, klince, skrutky, alebo iné malé kovové

predmety, ktoré môžu spôsobiť spojenie jedného kontaktu batérie s druhým. Skrat kontaktov batérie môže spôsobiť popáleniny alebo požiar.

Pri nesprávnom používaní môžu z batérie unikať tekutiny; vyvarujte sa kontaktu s nimi. Pokiaľ dôjde k náhodnému styku s týmito tekutinami, opláchnite zasiahnuté miesto vodou. Ak sa tekutina dostane do oka, vyhľadajte lekársku pomoc. Tekutiny unikajúce z batérie môžu spôsobiť zápaly alebo popáleniny.

Bezpečnostné pokyny pre nabíjačku

Nabíjačku chráňte pred dažďom a vlhkosťou. Nabíjačku je možné používať iba v uzatvorených priestoroch.

Nabíjačka je určená iba na nabíjanie akumulátora dodávaného k tomuto akumulátorovému skrutkovaču a žiadnych iných akumulátorov. Pri nabíjaní iných akumulátorov, než tých ku ktorým je nabíjačka určená, môže dôjsť k požiaru alebo výbuchu.

Udržujte nabíjačku čistú.

Pred každým použitím nabíjačky skontrolujte, či je v poriadku, vrátane prívodného kábla. Ak zistíte poruchu, opravu prístroja zaistite v autorizovanom servise.

Nabíjačku nepoužívajte na predmetoch a podkladoch, ktoré sa môžu ľahko vznietiť (napr. na papieri) alebo v prostredí s nebezpečenstvom výbuchu.

Pri nabíjaní vždy zaistite dostatočné vetranie, pretože by mohlo dôjsť k úniku pár alebo elektrolytu z akumulátora, ak je z dôvodu nesprávneho zaobchádzania poškodený.

Po ukončení nabíjania nabíjačku odpojte od zdroja el. prúdu, nenechávajte ju pripojenú k napätiu dlhšie, než je potrebné.

Norma pre nabíjanie batérií EN 60335-2-29 vyžaduje, aby v návode na použitie bolo uvedené nasledujúce oznámenie:

Zamedzte používaniu prístroja osobám (vrátane detí), ktorým fyzická, zmyslová alebo mentálna neschopnosť či nedostatok skúseností a znalostí zabraňuje v bezpečnom používaní spotrebiča bez dozoru alebo poučenia. Deti sa so spotrebičom nesmú hrať.

Bezpečnostné pokyny pre akumulátor

Akumulátor nabíjajte v suchom prostredí a dbajte na to, aby sa do zariadenia nedostala voda.

Nikdy akumulátor nevystavujte priamemu slnečnému žiareniu a teplotám vyšším ako 50 °C.

Akumulátor nabíjajte len na dobu potrebnú na nabíja- nie - pozri signalizácia kontrolkou.

Akumulátor uchovávajte mimo kovové predmety, ktoré by mohli viesť ku skratu zabudovaného akumulátoru (napr. kovový prach). Inak by mohlo dôjsť k požiaru alebo výbuchu v dôsledku skratu. Preto konektor batérie prekryte lepiacou páskou.

Akumulátor chráňte pred nárazmi, vlhkosťou a nikdy ho neotvárajte.

Akumulátor nikdy nespáľujte, nehádzte do vody či životného prostredia, ale odovzdajte ho na ekologickú likvidáciu.

Pokiaľ dôjde k poškodeniu akumulátora a úniku elektrolytu z dôvodu nesprávneho zaobchádzania s akumulátorom, zabráňte jeho kontaktu s pokožkou. Ak dôjde k zasiahnutiu pokožky, dôkladne ju umyte vodou. Tekutiny unikajúce z batérie môžu spôsobiť zápaly alebo popáleniny. V prípade zasiahnutia očí vypláchnite oči čistou vodou a konzultujte s lekárom.



Pro-Tech
shop

Opis zariadenia (obrázok 1)

1. Nastavenie krútiaceho momentu (nastavovací krúžok)
2. Rýchlopínacie skľučovadlo
3. Prepínač smeru otáčania
4. Tlačidlo on/off
5. Batéria
6. Nabíjačka
7. Tlačidlo uzamknutia
8. LED lampa
9. Prepínač rýchlosti - 2 stupne

Technické údaje

Napájanie motora: 18 V

Rýchlosť bez zaťaženia: 0-400 / 0-1350 min⁻¹

Úrovne krútiaceho momentu: 21 + 1

Smer vľavo / vpravo: áno

Rozsah upínacieho skľučovadla: max. 10 mm

Doba nabíjania: maximálne 3-5 hodín

Typ batérie: Li-Ion

Hmotnosť: 1,3 kg

Hluk a vibrácie

Hluk a vibrácie sa merali v súlade s normou EN 60745.

| | |
|--------------------------------|----------|
| Hladina akustického tlaku LpA | 65 dB(A) |
| Odchýlka KpA | 3 dB |
| Hladina akustického výkonu LwA | 76 dB(A) |
| Odchýlka KwA | 3 dB |

Používajte chrániče sluchu.

Nárazový šum môže spôsobiť stratu sluchu.

Celkové hodnoty vibrácií (vektorový súčet 3 smerov) sa merajú v súlade s normou 60745

Vrtanie do kovu

Hodnota emisií vibrácií $a_h = 1,00 \text{ m/s}^2$

Odchýlka $K = 1,5 \text{ m/s}^2$

Skrutkovanie bez nárazu

Hodnota emisií vibrácií $a_h = 2,11 \text{ m/s}^2$

Odchýlka $K = 1,5 \text{ m/s}^2$

Varovanie! Uvedená hodnota vibrácií bola meraná podľa štandardizovaných postupov a môže sa líšiť. V závislosti od spôsobu použitia elektrického náradia môže vo výnimočných prípadoch výnimočne prekročiť špecifikovanú hodnotu.

Hodnota emisií vibrácií sa môže použiť na predbežné odhady negatívneho vplyvu.

Obmedzte vytváranie hluku a vibrácií na minimum!

- Používajte iba zariadenia bez poškodenia.
- Pravidelne čistite zariadenie.
- Prispôbte svoj vlastný spôsob práce s prístrojom.
- Nepreťažujte zariadenie.
- V prípade potreby skontrolujte prístroj.
- Nezapínajte spotrebič, ak ho nepoužívate.
- Používajte ochranné rukavice.

Ďalšie hrozby

Taktiež, ak je tento elektrický nástroj v prevádzke v súlade s pokynmi, vždy existuje riziko nebezpečenstva. V závislosti od konštrukcie a spôsobu výroby tohto náradia sa môžu objaviť nasledujúce riziká:

1. Poškodenie pľúc, ak nepoužívate vhodnú masku proti prachu.
2. Poškodenie sluchu, ak nepoužívate vhodné chrániče sluchu.
3. Negatívne účinky na zdravie v dôsledku vibrácií v rukách, keď sa zariadenie používa dlhší čas alebo nesprávne a bez kontroly.

Použitie

Pred vkladáním alebo vyberaním batérie vždy vypnite prístroj. Inštalácia batérie. Držte prístroj vertikálne a uchopte batériu druhou rukou. Umiestnite dva prsty nad batériu a uvoľnite tlačidlá, kým sa batéria nezapadne na miesto. Pri vkladaní batérie nepoužívajte príliš veľkú silu. Ak batéria ľahko nezapadne, znamená to, že v prístroji nie je správne vložená. Existuje tiež možnosť poškodenia batérie, svoriek batérie alebo vrtačky.

Vybratie batérie

Stlačte obe tlačidlá na uvoľnenie batérie a jemne vyberte batériu z vrtačky.

POZNÁMKA: Ak sa nezapne žiadne svetlo na nabíjačke

Skontrolujte, či je nabíjačka správne zapojená do elektrickej zásuvky a či je zapnutá.

Skontrolujte, či je batéria správne umiestnená v nabíjačke.

Montáž vrtákov a bitov

Otvorte alebo zatvorte skľučovadlo, kým otvor nie je o niečo väčší ako vrták alebo bit.

Vložte vrták alebo bit do skľučovadla a uistite sa, že vrták alebo bit nedotýkajú skrutky vnútri skľučovadla.

Utiahnite vrták alebo bit, ako je to popísané vyššie.

Odstránenie vrtákov / bitov

Odskrutkujte skľučovadlo, ako je popísané vyššie.

Odstráňte vrták alebo bit zo skľučovadla.

Poznámka: Nevkladajte vrtáky bez rukavíc, pretože vrtáky a iné príslušenstvo sú ostré alebo môžu byť po použití horúce, čo môže spôsobiť zranenie.

Všeobecné pokyny pre vrtanie vo všetkých materiáloch. Vždy používajte ostré vrtáky, Označte miesto, kde bol otvor vytvorený. Začnite s pomalou rýchlosťou, aby ste otvorili otvor (pozri kapitolu "Regulácia rýchlosti"). Znížte tlak na bit, keď sa bit prelomí materiálom.

Vrtanie do kovu

Podložte tenký materiál s kusom dreva. Označte umiestnenie dier. Ak vrtáte veľký otvor, najskôr použite malú veľkosť vrtáka a potom použite väčší vrták. Používajte iba vrtáky alebo vrtačky HSS určené na vrtanie do kovu. Pri vrtaní do železa alebo ocele použite chladiacu kvapalinu, napríklad terpentín alebo parafín. Pri práci na mosadze, medi a liatine by sa mazivá nemali používať, ale vrták by sa mal z času na čas vytiahnuť, aby sa mohol ochladiť.

Vrtanie do dreva

Označte miesto, kde chcete vŕtať. Aby ste sa vyhli prepichnutiu, pripevnite k zadnej časti obrobku kus dreva.

Nastavenie krútiaceho momentu

Pri použití vŕtacieho stroja pre rôzne aplikácie je potrebné zvýšiť a znížiť výkon a krútiaci moment, aby sa zabránilo možnému poškodeniu hlavy skrutiek, závitov, komponentov atď. Vo všeobecnosti by výkon a krútiaci moment mali zodpovedať vykonanej práci. Ak je krútiaci moment príliš vysoký, môžu byť skrutky poškodené alebo zlomené.

Nastavenie krútiaceho momentu

- Nájdite šípku na prednej strane krytu vrtáka
- Nastavte nastavenie krútiaceho momentu na riadiacich prírubách krútiaceho momentu.
- Otočte krúžok krútiaceho momentu do požadovanej polohy tak, aby šípka vrtáka indikovala zvolené číslo nastavenia krútiaceho momentu.
- Na zvýšenie alebo zníženie krútiaceho momentu otočte krúžok krútiaceho momentu.

Vždy skontrolujte, či je krútiaci moment správne zvolený kontrolou činnosti vŕtačky na akomkoľvek materiáli na cvičenie.

Nastavenie krútiaceho momentu sa vyžaduje v závislosti od typu skrutiek, ktoré sa používajú pre daný typ práce. Začnite nastavením krútiaceho momentu na hodnotu, o ktorej si myslíte, že je správna (napr. 4) a zvýšite počet nastavenia krútiaceho momentu na vyššiu hodnotu v závislosti od vašich potrieb. Ak skrutka nie je správne naskrutkovaná, alebo ak je otočená a zlomená, krútiaci moment sa musí znovu nastaviť, kým sa nedosiahne požadovaný účinok. Krútiaci moment by mal byť nastavený v závislosti od potrieb a prispôbený požadovanému typu práce.

Skľučovadlo

Vŕtačka je vybavená skľučovadlom, ktoré umožňuje jednoduchú inštaláciu a demontáž vrtákov / príslušenstva.

Skľučovadlo je rozdelené na dve časti. Zadná časť je golier a prednou časťou je telo.

Ak chcete otvoriť a zatvoriť skľučovadlo, uchopte a držte prírubu na jednej strane a otočte telo druhou rukou

Varovanie! Neuťahujte jednou rukou a nepripájajte zariadenie k napájaciemu zdroju, aby sa utiahli alebo uvoľnili. Telo skľučovadla môže sklznuť z ruky a spôsobiť, že je ruka v pohyblivých častiach zariadenia. To môže spôsobiť zranenie.

Zmena smeru otáčania

Smer otáčania môžete meniť pomocou spínača vpravo / vľavo, ktorý je nad vypínačom. Prepínač rýchlosti je možné zamknúť prepnutím pravého / ľavého tlačidla do stredy. Smer otáčania je možné meniť, len ako je zariadenie v kludovom režime (nekrúti sa).

Spínač rýchlosti

Spustíte vrták stlačením spínača rýchlosti.
Ak chcete vrták vypnúť, uvoľníte spínač rýchlosti.

Riadenie rýchlosti

Vrtačka je vybavená dvojestupňovou prevodovkou. Prepínač rýchlosti je umiestnený na vrchu vrtáka. Prvý prevodový stupeň má rozsah 0 - 350 / min. Druhý prevodový stupeň má rozsah 0-1100 / min. Rýchlosť môže byť zmenená z 0 na maximálnu hodnotu v oboch prevodových stupňoch v závislosti od tlaku na spínači. Týmto spôsobom môžete zvoliť najlepšiu rýchlosť pre požadované práce.

LED osvetlenie

Vrtačka je vybavená 1 LED, ktorá je zabudovaná do zariadenia. LED je umiestnená nad prepínačom rýchlosti. LED dióda (8) sa automaticky zapne po stlačení spínača na zmenu rýchlosti.

LED dióda svieti na tmavé miesta, čím pomáha pri vŕtaní. To vám umožní získať presnejšie pracovné efekty na obrobok.

Nabíjanie batérie

Vrtačka sa dodáva zákazníkovi s batériou, ktorá nie je úplne nabitá. Pred použitím nabite batériu.

Zapojte nabíjačku do elektrickej zásuvky. Vložte batériu do nabíjačky. Pozícia svorkovnice batérie musí byť správne pripojená. Batéria je pri nabíjaní červená; Keď je batéria úplne nabitá, nabíjačka bude svietiť zelene.

Nabíjanie batérie trvá 3-5 hodín. Nabíjanie sa začne automaticky.

Po 3-5 hodinách vyberte batériu z nabíjačky.

Ak je batéria horúca, nabíjanie sa nemusí uskutočniť okamžite. Toto je funkcia lítium-iónovej batérie, pretože nabíjanie horúcich batérií skraca ich životnosť. Batéria musí vychladnúť, čo môže trvať niekoľko minút. Po ochladení sa batéria automaticky nabije.

Batéria

Životnosť batérie po každom nabíjacom cykle závisí od typu vykonanej práce. Batéria (5) v tomto vrtáku bola navrhnutá tak, aby sa zabezpečilo maximálne bezproblémové používanie výrobku. Avšak, rovnako ako všetky ostatné batérie, aj táto batéria sa nakoniec opotrebuje. Ak chcete životnosť batérie predĺžiť, odporúčame vám:

Batériu skladujte a nabíjajte pri izbovej teplote. Teploty nad normálnou izbovou teplotou skracujú životnosť batérie.

Nikdy batériu nevybíjajte úplne. Batériu nabite ihneď po vybití.

Všetky batérie postupne strácajú výkon. Čím vyššia je teplota, tým rýchlejšie stráca výkon. Ak je vrtáčka dlhší čas bez použitia, dobíjajte batériu každý mesiac alebo dva. Toto vám umožní predĺžiť životnosť batérie.

Čistenie a údržba

Ak sa prístroj nepoužíva dlhší čas, uložte ho na suchom mieste mimo dosahu detí.

Nezabudnite, že vetracie otvory zariadenia musia byť vždy čisté. Chráňte ventilačné otvory pred nečistotami. Ak potrebujete vyčistiť kryt vrtáčky, nepoužívajte rozpúšťadlá. Používajte iba navlhčenú handričku. Pravidelne čistite vetracie otvory stlačeným vzduchom.

Životné prostredie

Elektrické prístroje, príslušenstvo nesmú byť vyhodené do domového odpadu.

V súlade s Európskou smernicou 2002/96 / ES o odpade z elektrických a elektronických zariadení a jej v súlade s vnútroštátnymi právnymi predpismi, použité elektrické náradie musí byť uskladnené oddelene a vrátené do recyklačného zariadenia zodpovedajúceho ochrane životného prostredia.